

**BOSCH**

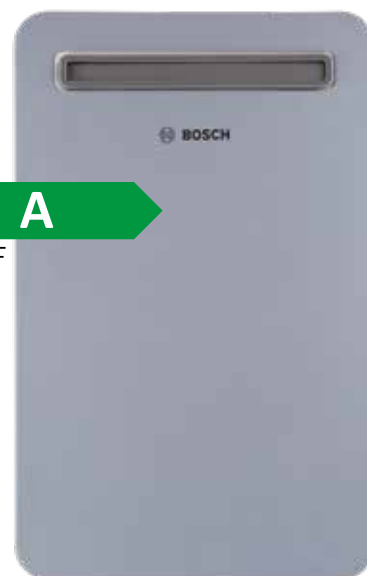
Tecnologia per la vita



Bosch Water App



Con accessorio

A⁺ → F

Therm 5600 O

Scaldabagno a gas istantaneo Low NOx
a camera stagna e tiraggio forzato da esterno.
Disponibile nelle portate 12, 15 e 17 l/min.

Vantaggi e caratteristiche

- ▶ **Facile da installare:** non necessita di sistemi di aspirazione e scarico fumi
- ▶ **Robusto:** resiste al freddo e alle intemperie grazie al dispositivo antigelo di serie
- ▶ **Sostenibile:** basse emissioni di NOx
- ▶ **Semplice e intuitivo:** controllabile dall'interno dell'abitazione grazie al nuovo regolatore in vetro nero con ampio display e tramite smartphone grazie all'App per tener monitorati consumi, temperature ed eventuali codici di errore
- ▶ **Flessibile:** abbinabile a solare termico per produzione ACS (tramite apposito accessorio)

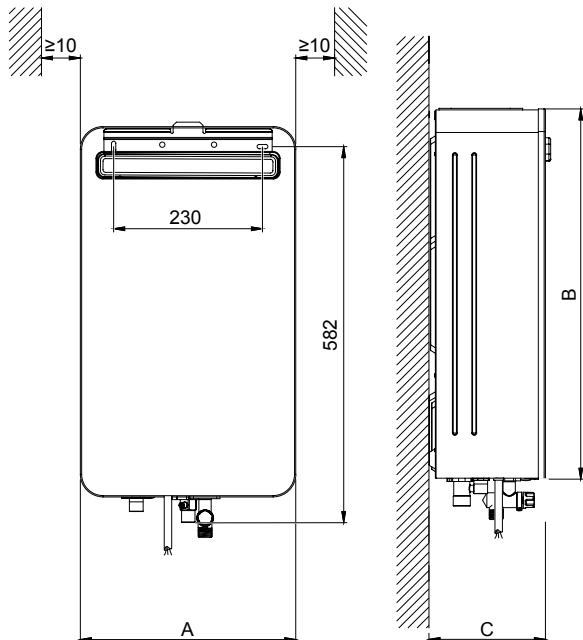
La classe di efficienza energetica indica il valore di efficienza energetica dei prodotti T5600 O 15-23 e T5600 O 17-23, modelli della linea di prodotto Therm 5600 O. Le classi di efficienza energetica degli altri modelli di questa linea di prodotto possono essere diverse.

Tabella Prezzi

Sigla	Descrizione	Codice	Prezzo € IVA escl.
T5600 O 12 V23	Modello da 12 l/min. Versione a metano	7 736 504 996	793,00
T5600 O 12 V31	Modello da 12 l/min. Versione a GPL	7 736 504 997	793,00
T5600 O 15 V23	Modello da 15 l/min. Versione a metano	7 736 504 998	924,00
T5600 O 15 V31	Modello da 15 l/min. Versione a GPL	7 736 504 999	924,00
T5600 O 17 V23	Modello da 17 l/min. Versione a metano	7 736 505 000	1.040,00
T5600 O 17 V31	Modello da 17 l/min. Versione a GPL	7 736 505 001	1.040,00

Tabella Accessori

Sigla	Descrizione	Codice	Prezzo € IVA escl.
Modulo WiFi	Modulo WiFi per la gestione da remoto via App	7 736 505 449	69,00
Comando remoto	Comando remoto con display per la gestione della temperatura e visualizzazione funzionamento apparecchio	7 735 232 037	85,00
Copertura attacchi idraulici 12	Pannello di copertura degli attacchi idraulici per modello 12 l/min	7 735 232 038	40,00
Copertura attacchi idraulici 15-17	Pannello di copertura degli attacchi idraulici per modello 15 e 17 l/min	7 735 232 039	40,00
TWM20 DN20	Miscelatore termostatico per acqua potabile regolabile da 30 °C a 70 °C, connessioni Ø R ¼" M	7 735 600 273	147,00



Sigla	A	B	C	Attacchi acqua		Attacchi gas	
				fredda	calda	Nat.	G.P.L.
T5600 O 12	335	575	180	½"	½"	½"	½"
T5600 O 15	365	575	170	½"	½"	½"	½"
T5600 O 17	365	575	170	½"	½"	½"	½"

Dati del prodotto per il consumo energetico

Dati del prodotto per il consumo energetico (ErP), secondo i requisiti dei regolamenti UE 811/2013, 812/2013, e s.m.i. a integrazione della direttiva 2010/30/UE.	5600 O 12	5600 O 15	5600 O 17
Classe di efficienza energetica di riscaldamento dell'acqua	A		
Scala di classi per l'efficienza energetica	A* --> F		
Profilo di carico dichiarato	M	XL	
Emissioni di ossido di azoto NOx (mg/kWh)	29	31	26
Livello della potenza sonora all'interno (L _{wa}) [dB(A)]	58	59	63

Caratteristiche tecniche Therm 5600 O

Dati tecnici	5600 O 12	5600 O 15	5600 O 17
Versione	Metano(1), GPL(2)		
Potenza termica nominale (P _n) [kW]	20,7	27,0	29,1
Potenza termica minima (P _{n,min}) [kW]	4,3	4,7	5,2
Portata termica nominale (Q _n) [kW]	23,0	30,0	32,0
Portata termica minima (Q _{n,min}) [kW]	4,5	5,0	5,5
Campo di modulazione (P _{n,min})-(P _n) [kW]	4,3 - 20,7	4,7 - 27,0	5,2 - 29,1
Portata d'acqua erogata con ΔT 25 °C [l/min]	12	15	17
Efficienza al 100 % della portata termica nominale (η _{u,Hi,100%}) [%]	90		
Efficienza al 30 % della portata termica nominale (η _{u,Hi,30%}) [%]	95	94	93
Pressione massima di funzionamento ammessa (P _{w,max})(P _w) ⁽³⁾ [bar]	12		
Pressione minima di funzionamento (P _{w,min}) [bar]	0,1		
Alimentazione elettrica [VAC/Hz]	230		
Potenza massima assorbita [W]	34	37	40
Grado di Protezione elettrica [IP]	IPX4D		
Peso [kg]	13	13	15
Tipo di installazione	A ₃		

⁽¹⁾ Modelli funzionanti ad aria propanata mediante apposito kit di conversione, rivolgersi al Servizio Assistenza Termotecnica

⁽²⁾ Modelli convertibili a Metano mediante apposito kit di conversione, rivolgersi al Servizio Assistenza